

ДО: ОБЩИНА РИЛА

със седалище и адрес на управление: гр. Рила, пл. „Възраждане“ № 1

Адрес за получаване на оферти: гр. Рила, Община Рила, пл. „Възраждане“ № 1

ОР-01. ВЪЗРАЖДАНЕ / 18.09.2011
№: 11

ОФЕРТА

ОТ: ВЕСТ-77 ЕООД

Гр.София, жк.Банишора, ул.Врана №81, офис 2 тел.:0896-03-99-99

ОТНОСНО ОБЕКТ:

„Доставка на обзавеждане и оборудване за общинска детска градина „Д – р Тодора Мигладинова, гр. Рила“, включваща следните
дейности:

Дейност 1 - „Доставка на обзавеждане за общинска детска градина „Д – р Тодора Мигладинова, гр. Рила“

Дейност 2 - „Доставка на оборудване за общинска детска градина „Д – р Тодора Мигладинова, гр. Рила“

АКТУАЛНО СЪСТОЯНИЕ ОТ ТЪРГОВСКИ РЕГИСТЪР

"ВЕСТ-77" ЕООД

Общ статус	Преобразуване	Обявени актове	Актуален учредителен акт	Дело	Праводатели и правоприменници
Основни обстоятелства					
1. ЕИК/ПИК	131433762			20080825113735	История Документи
2. Фирма	ВЕСТ-77			20080825113735	История Документи
3. Правна форма	Еднолично дружество с ограничена отговорност			20080825113735	История Документи
5. Седалище и адрес на управление	БЪЛГАРИЯ област София (столица), община Столична гр. София 1309 район р-н Сердика ж.к. Банишора, Враня No 81, бл. -, вх. Б. ет. -, ап. офис 2			20160301171804	История Документи
6. Предмет на дейност	ВСИЧКИ ДЕЙНОСТИ НА ЗЕМЕДЕЛСКИ ПРОИЗВОДИТЕЛ, ВКЛЮЧИТЕЛНО НАЕМ, СТОПАНИСВАНЕ И ОБРАБОТВАНЕ НА ЗЕМЕДЕЛСКА ЗЕМЯ; ПРОИЗВОДСТВО, ИЗКУПУВАНЕ, ПРЕРАБОТВАНЕ И РАЛИЗАЦИЯ НА ВСИЧКИ ВИДОВЕ РАСТЕНИЕВЪДНА И ЖИВОТИНСКА ПРОДУКЦИЯ В СТРАНАТА И В ЧУЖБИНА; СТОПАНИСВАНЕ И УПРАВЛЕНИЕ НА НЕДВИЖИМИ ИМОТИ, ПОКУПКО-ПРОДАЖБА НА ВСЯКАКЪВ ВИД СДЕЛКИ С НЕДВИЖИМИ ИМОТИ, ИНВЕСТИЦИИ С НЕДВИЖИМИ ИМОТИ; СТРОИТЕЛСТВО НА ЖИЛИЩНИ И ПРОМИШЛЕНИ СГРАДИ; СТРОИТЕЛСТВО НА ПЪТИЩА И СЪОРЪЖЕНИЯ И ВСЯКА ДЕЙНОСТ, НЕЗАБРАНЕНА ОТ ЗАКОНА.			20160301171804	История Документи
7. Управители	РАДИ НЕДЕВ РАДЕВ			20130515093227	История Документи
23. Едноличен собственик на капитала	СИ ГРУП 2010, ЕИК/ПИК 201228101, държава: БЪЛГАРИЯ			20110616163426	История Документи
24. Прехвърляне на дружествен дял				20110616163141	История Документи
Капитал					
31. Размер	409000 лв.			20080917150055	История Документи
32. Внесен капитал	409000 лв.			20080917150055	История Документи

Управител:/...../

Ради Радев

27.09.2016г.



„ВЕСТ - 77” ЕООД

София, ул. „Враня” №81, Булстат: 131433762

РЕКАПИТУЛАЦИЯ Дейност 1 и Дейност 2:

	<i>Дейност 1:</i>	<i>Дейност 2:</i>
	<i>Обзавеждане:</i>	<i>Оборудване:</i>
1 <i>Обща стойност в лева (без ДДС)</i>	<i>77 498.53 лв</i>	<i>103 872.21 лв</i>
2 <i>ДДС 20%</i>	<i>15 499.71 лв</i>	<i>20 774.44 лв</i>
3 <i>Обща стойност в лева с вкл. ДДС</i>	<i>92 998.23 лв</i>	<i>124 646.65 лв</i>
	<i>ОБЩО Д1 и Д2 без ДДС:</i>	<i>181 370.73 лв</i>
	<i>ОБЩО Д1 и Д2 -ДДС:</i>	<i>36 274.15 лв</i>
	<i>ТОТАЛ Д1 и Д2 С ДДС:</i>	<i>217 644.88 лв</i>

Оферент: "ВЕСТА-77" ЕООД

адрес: гр.София, жк.Банишора, ул.Враня №81, офис 2

дата на издаване на офертата: 27.09.2016г.

Валидност на офертата: 6 месеца от 28.09.2016г.

Управител: /.../

Ради Недев Радев
27.09.2016г.

„ВЕСТ - 77” ЕООД

София, ул. „Враня” №81, Булстат: 131433762

КОЛИЧЕСТВНО СТОЙНОСТНА СМЕТКА**НА НЕОБХОДИМОТО ОБЗАВЕЖДАНЕ В ГРУПИТЕ НА ОДГ „Д-Р ТОДОРА МИЛАДИНОВА” ГР. РИЛА**

№	НАИМЕНОВАНИЕ И НОМЕР	БРОЙ	ЕДИНИЧНА ЦЕНА В ЛВ.	ОБЩО В ЛВ.
1	Шкаф-легла - сгъваемо двойно (с падашо легло без вкл. дюшек)	56	423.75	23 730.00 лв
2	Гардеробчета Двукрилни	12	251.25	3 015.00 лв
3	Гардеробчета Четирикрилни	5	457.50	2 287.50 лв
4	Гардеробчета Трикрилни	8	324.15	2 593.20 лв
5	Трикрилно гардеробче	8	324.15	2 593.20 лв
6	Гардеробчета двукрилно	9	243.75	2 193.75 лв
7	Открит шкаф за обувки	7	199.95	1 399.65 лв
8	Пейка детска	3	183.30	549.90 лв
9	Пейка детска	2	134.55	269.10 лв
10	Пейка детска	3	183.30	549.90 лв
11	Пейка детска	2	134.55	269.10 лв
12	Пейка детска	3	183.30	549.90 лв
13	Детско дюшече от дунапрен и плат	100	55.13	5 512.50 лв
14	Шестоъгълна масичка	8	81.15	649.20 лв
15	Маса	3	74.10	222.30 лв
16	Маса с метални крака с допълнително черепане	10	150.00	1 500.00 лв
17	Бюро за учители Класик с чекмедже с ключ	5	240.00	1 200.00 лв
18	Столчета за яслена група-Детско столче тапицирано с кожа.	18	33.75	607.50 лв
19	Секция с четири врати,	1	138.75	138.75 лв
20	Детски шкаф във формата на къщичка.	1	236.63	236.63 лв
21	Детска секция дидактична без гръб	1	138.75	138.75 лв
22	Секция във форма на къщичка „Моят дом“	2	712.50	1 425.00 лв
23	Детски шкаф за играчки	2	390.90	781.80 лв
24	Секции в ярки наситени цветове			
	- с форма на „Елхичка“;	1	650.00	650.00 лв
	- с форма на „Ябълка“;	1	650.00	650.00 лв
	- с форма на „Слонче“;	1	650.00	650.00 лв
	- с форма на „Дракон“;	1	650.00	650.00 лв
	- с форма на „Зайче“;	1	650.00	650.00 лв
25	Закачалки			
	- с форма на „Дърво“;	1	173.25	173.25 лв

	- с форма на „Пеперуда“;	1	136.48	136.48 лв
	- с форма на „Калинка“;	1	122.85	122.85 лв
	- с форма на „Сладолед“	1	134.33	134.33 лв
	- с форма на „Гъбка“;	1	122.85	122.85 лв
26	Стол посетителски	10	55.00	550.00 лв
27	Количка за сервиране с два плота с ограничител	4	195.00	780.00 лв
28	Метални гардероби трикрилни	2	682.50	1 365.00 лв
29	Секция „Кухня“	2	312.45	624.90 лв
30	Секция „Чичо доктор“	1	521.25	521.25 лв
31	Секция с форма на „Къщичка“	1	712.50	712.50 лв
32	Пейка ограда	3	93.75	281.25 лв
33	Бюро	1	240.00	240.00 лв
34	Заседателна маса за 8 човека,	1	193.75	193.75 лв
35	стол тапициран с плат,	8	55.00	440.00 лв
36	Секция от два модула Модул 1- шкаф с четири врати; Модул 2 –	1	1275.00	1 275.00 лв
37	Холна маса изработена от висококачествено ЛПДЧ	1	118.75	118.75 лв
38	Килими	10	147.50	1 475.00 лв
39	Мокетени пътеки за стълби	1	281.25	281.25 лв
	коридор	2	262.50	525.00 лв
40	Спално бельо –комплекти калъфка, долен чаршаф, плик – 100 % Памук	100	52.50	5 250.00 лв
41	Олекотени завивки единична дебелина	100	50.00	5 000.00 лв
42	Протектор за легло - гумиран	30	33.75	1 012.50 лв
43	Покривки за маси	20	25.00	500.00 лв
Обща стойност в лева (без ДДС)				77 498.53 лв
ДДС 20%				15 499.71 лв
Обща стойност в лева с вкл. ДДС				92 998.23 лв

Управител: /.../

Ради Недев Радев
27.09.2016г.

„ВЕСТ - 77” ЕООД

София, ул. „Враня” №81, Булстат: 131433762

**КОЛИЧЕСТВЕНА СТОЙНОСТНА СМЕТКА ЗА ОБОРУДВАНЕ - ВЪНШНО ЗА
ОДГ „Д-Р ТОДОРА МИЛАДИНОВА” ГР. РИЛА**

№	видове СМР	мярка	количес тво	единична цена в лв.	общо в лв.
1	Проектиране на площадките и изготвяне на нужната документация	бр	1	3312.50	3312.5
2	Демонтаж тротоарни плочи	м2	200	8.13	1625
3	Демонтаж на съществуващи съоръжения за игра, натоварване и превоз	бр	10	62.50	625
4	Изкоп за пясъчник, товарене и извозване	м3	40	58.13	2325
5	Доставка и полагане на бетон клас В20 за настилки и пълнеж 10 см.	м3	5	166.88	834.375
6	Изливане на бетонов борд с дебелина 20 см, В 20 за пясъчници, вкл. кофраж, арматура	м	56.52	58.63	3313.485
7	Доставка и разстилане на филц, фракция 10-25 мм, в слой 20 см в пясъчници	м3	10	42.81	428.125
8	Полагане на геотекстил	м2	100	6.69	668.75
9	Доставка и разстилане на промит пясък в слой 30 см	м3	30	41.63	1248.75
10	Изработка и монтаж на дървена седалка	м	56.52	73.50	4154.22
11	Доставка и монтаж на пейки	бр	10	244.75	2447.5
12	Доставка и монтаж на съгласно спецификация	бр	2	1659.63	3319.25
13	Доставка и монтаж на съгласно спецификация	бр	1	1962.13	1962.125
14	Доставка и монтаж на съгласно спецификация	бр	1	1786.13	1786.125
15	Доставка и монтаж на съгласно спецификация	бр	1	1980.13	1980.125
16	Доставка и монтаж на клатушка за деца тип Пеперуда (съгласно спецификация)	бр	2	446.88	893.75
17	Доставка и монтаж на клатушка за деца тип Жираф	бр	3	446.88	1340.625
18	Направа на покривче на пясъчник	бр	2	1318.75	2637.5
19	Направа на изкоп за полагане на тротоарна настилка и бетонова настилка	м2	700	4.00	2800
20	Полагане на гладка бетонова настилка	м2	300	19.38	5812.5
21	Полагане на ударопоглътяща каучукова настилка с деб.3см /синьо, сиво, охра, бяло, лилаво/.	м2	300	93.50	28050

22	Изработка на шарки / по желание /	м2		3.88	
23	Доставка и полагане трошен камък 5 см за основа на тротоарната настилка	м3	20	43.13	862.5
24	Доставка и полагане тротоарна настилка	м2	400	44.38	17750
25	Доставка и полагане бордюр	м	375	23.50	8812.5
26	Доставка и монтиране на стълбове със соларни лампи	бр	5	656.25	3281.25
27	Натоварване и извозване на строителни отпадъци	м3	35	45.75	1601.25
Обща стойност в лева (без ДДС)					103872.21
ДДС 20%					20774.44
Обща стойност в лева с вкл. ДДС					124646.65

Управител: /.....

Ради Недев Радев
27.09.2016г.

ТЕХНИЧЕСКО ПРЕДЛОЖЕНИЕ

НЕОБХОДИМОТО ОБЗАВЕЖДАНЕ В ГРУПИТЕ НА ОДГ „Д-Р ТОДОРА МИЛАДИНОВА” ГР. РИЛА

№	НАИМЕНОВАНИЕ И НОМЕР	РАЗМЕРИ	БРОЙ	ЦВЯТ
1	Шкаф-легла - съвременно двойно (с падащо легло без дюшек), изработен от ЛПДЧ от висок клас	148,3x40 H=150 см	56	Дървесен с цветни основи
2	Гардеробчета двукрилни. Гардероба да разполага с един горен рафт за дрехи, и две вътрешни закачалки, един долен рафт за обувки да изработен от ПДЧ плоскости от висок клас	51x38 H=131	12	син
3	Гардеробчета четирикрилни - гардеробът да бъде с осем врати, като в долната си част да разполага с място за сядане и с четири шкафчета за обувки. Изработен от ЛПДЧ от висок клас	140x61 H=120 см	5	оранжев
4	Гардеробчета трикрилни. Гардеробът да е с шест врати, като в долната си част да разполага с удобно място за сядане и с три шкафчета за обувки Да е изработено от ЛПДЧ от висок клас.	105x61 H=120 см	8	бледо зелено
5	Трикрилно гардеробче. Всяко от отделенията на гардероба да разполага с един горен рафт за дрехи и с 2 бр. вътрешни закачалки. Да е изработено от ЛПДЧ от висок клас.	78x38 H=131	8	дървесен
6	Гардеробчета. Двукрилно гардеробче с четири врати, като в долната си част да разполага с място за сядане и с две шкафчета за обувки. Да е изработено от ЛПДЧ от висок клас	70x61 H= 120 см	9	бяло розов
7.	Открит шкаф за обувки изработен от ЛПДЧ от висок клас	15 кутийки 90x30 H-150 см	7	дървесен
8	Пейка детска. Пейката да е със седалка и облегалка със заоблени ръбове. Изработена от ЛПДЧ от висок клас	120x38 H=51 см	3	дървесен
9	Пейка детска. Пейката да е със седалка и облегалка със заоблени ръбове. Изработена от ЛПДЧ от висок клас	120x38 H= 51 см	2	бяло розов
10	Пейка детска. Пейката да е със седалка и облегалка със заоблени ръбове. Изработена от ЛПДЧ от висок клас	120x38 H= 51 см	3	бледо зелено
11	Пейка детска. Пейката да е със седалка и облегалка със заоблени ръбове. Изработена от ЛПДЧ от висок клас	120x38 H= 51 см	2	оранжево
12	Пейка детска. Пейката да е със седалка и облегалка със заоблени ръбове. Изработена от ЛПДЧ от висок клас	120x38 H= 51 см	3	син
13	Детско дюшече, дунапрен и плат	Размер 136X65см, изработено от дунапрен с дебелина 10 см и облечен с плат, с цип	100	бял
14	Шестоъгълна масичка Масата да бъде със заоблени ръбове и да е изработена от ЛПДЧ с тръбна конструкция от метал.	93x83x46 H=54 см	8	жълто
15	Маса. Да разполага с правоъгълен плот със заоблени ръбове. Плотът й да е изработен от устойчиви ламинирани плоскости, които да са лесни за поддържане. Основата на масата да е от тръбна конструкция от метал, която да й придава здравина.	120x60 H=54см	3	Оранжево или жълто
16	Маса с метални крака с допълнително укрепване – Плотът на масата да е изработен от висококачествени ламинирани плоскости, които са устойчиви и лесни за поддържане. Основата да е от здрава тръбна конструкция от метал.	128,8x74 H=54 см	10	синьо
17	Бюро за учители Класик с чекмедже с ключ. Бюрото да разполага	Размери= 120 x 60, H	5	дървесен

	с удоен шкаф и с чекмедже със заключване (ляво или дясно). Конструкцията му да бъде от стабилен метал, комбиниран с висококачествени ламинирани плоскости.	= 13; Едно чекмедже,		
18	Столчета за яслена група. Детско столче изработено от висококачествени ламинирани плоскости и стабилна метална конструкция, тапицирано с кожа.	H=25 см	18	червен
19	Секция с четири врати, разполагаща с четири рафта, изработена от висококачествени и устойчиви материали.	75x35 H-196см	1	син
20	Детски шкаф във формата на къщичка. Шкафът да разполага с четири шкафчета с различни по големина отделения за съхранение. Да бъде изработен от висококачествени ламинирани плоскости	108x40 H-170 см	1	син
21	Детска секция дидактична без гръб. Секцията да бъде раздвижена и да предоставя удобни места за съхранение. Да разполага с четири вратички. Да е изработена от ПДЧ плоскости.	175x45 H-187	1	дървесен
22	Секция във форма на къщичка. Да разполага с три шкафа и четири чекмеджета, с възможност за вграждане на бяла дъска с размери 120/90см. Секцията да бъде изработена от ЛПДЧ от висок клас.	201x40 H-231,8см	2	Червено-оранжев дървесен
23	Детски шкаф за играчки със заоблени краища. Да разполага със стабилни метални крачета, Изработен от ЛПДЧ от висок клас.	190x40 H-117 см	2	розов,оранжев
24	Секции в ярки наситени цветове - с форма на „Елхичка“; - с форма на „Ябълка“; - с форма на „Слонче“; - с форма на „Дракон“; - с форма на „Зайче“;	65x65x132 116x55x118 80x40x100 110x36x92 70x36x120	1 1 1 1 1	ярки наситени цветове
25	Закачалки - с форма на „Дърво“; - с форма на „Пеперуда“; - с форма на „Калинка“; - с форма на „Сладолед“ - с форма на „Гъбка“;	72x36x186 154x104 103x116 106x141 116x154	1 1 1 1 1	ярки наситени цветове
26	Стол посетителски тапициран с плат, с черна метална част с полимерно покритие, с пластмасови капаци на седалката и облегалката, с метални крака.	Размери Цялостна височина 77см. Ширина – 52см. Дълбочина на седалка 40см. Височина на седалка от земята 46см. Дължина на облегалка 38	10	черен
27	Количка за сервиране с два плота с ограничител С метална конструкция и плотове, изработени от ПДЧ плоскости.	83x60 H-75 см	4	дървесен
28	Метални гардероби за персонала - трикрилни	90x50 H-180	2	сив
29	Секция „Кухня“	133x130 H-112 см	2	Оранжево жълт
30	Секция „Чичо доктор“	H-120 см	1	розов
31	Секция с форма на „Къщичка“ Пейка ограда	115,7x51,8 H-159 см 93,6x31,8 H-70 см	1 3	Розов розов
32	МЕБЕЛИ ЗА ДИРЕКЦИЯ - Бюро;	180/90, H=76см., Плот 25мм.	1	Дървесен

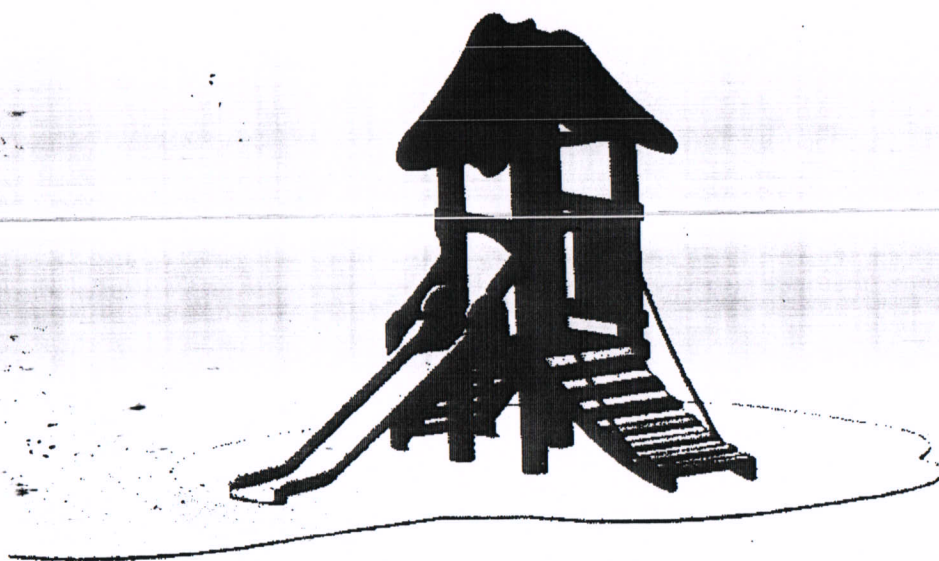
	<ul style="list-style-type: none"> - заседателна маса за 6 човека, да бъде изработена от ЛПДЧ от най-висок клас. Плотата на масата да е с дебелина 25мм - стол тапициран с плат, с черна метална част с полимерно покритие, с пластмасови капаци на седалката и облегалката, с метални крака. - Секция от два модула ➤ Модул 1- шкаф с четири врати; ➤ Модул 2 – шкаф с две врати и със стъкло витрина; 	<p>240/100, H=76 см.</p> <p>Размери: Цялостна височина 77см. Ширина – 52см. Дълбочина на седалка 40см. Височина на седалка от земята 46см. Дължина на облегалка 38см.</p> <p>80/195/42см</p> <p>80/195/42см</p>	<p>1</p> <p>8</p> <p>1</p>	<p>Дървесен</p> <p>Черен</p> <p>дървесен</p>
33	Холна маса изработена от висококачествено ЛПДЧ.	120/60см. H=55 см.	1	дървесен
34	Килими	Дължина 300см Ширина 200см	10	Пъстри детски десени
35	Мокетени пътеки за стълби, коридор	Дължина 10 м, ширина 70см Дължина 7 м ширина -1м	1 2	Неутрален неутрален
36	Спално бельо –комплекти калъфка, долен чаршаф, плик – 100 % Памук	Калъфка 30/40 Долен чаршаф - 100/160 Плик - 100/150	100	Цветен детски десен
37	Олекотени завивки единична дебелина	100/150	100	Цветен детски десен
38	Протектор за легло - гумиран	70/100	30	бял
39	Покривки за маси	150/80	20	Хасе, цветно

1. Отклонението на размерите е не повече от нормативно обосновано от национален и/или европейски стандарт, спецификация или друго, същите трябва да отговарят на БДС 8478:1988/Изменение 2:1989 „Мебели за деца от предучилищна възраст. Класификация, функционални размери и ергономични изисквания“ и/или еквивалент на същия.
2. Горепосочените мебели да отговарят на изискванията на НАРЕДБА № 3 от 5.02.2007 г. за здравните изисквания към детските градини издадена от министъра на здравеопазването, обн., ДВ, бр. 15 от 16.02.2007 г., изм. и доп., бр. 36 от 10.05.2011 г., в сила от 10.05.2011 г., бр. 64 от 21.08.2012 г., изм., бр. 85 от 6.11.2012 г., в сила от 6.11.2012 г. както и на действащото българско законодателство.
3. Всички елементи на настоящата спецификация трябва да покриват изисквания (стандарт) и нормативите приложими/относими към - Мебели и оборудване за деца от яслена и предучилищна възраст.

Управител: /.....

Ради Радев

ТЕХНИЧЕСКА СПЕЦИФИКАЦИЯ ЗА КОМБИНИРАНО ДЕТСКО СЪОРЪЖЕНИЕ



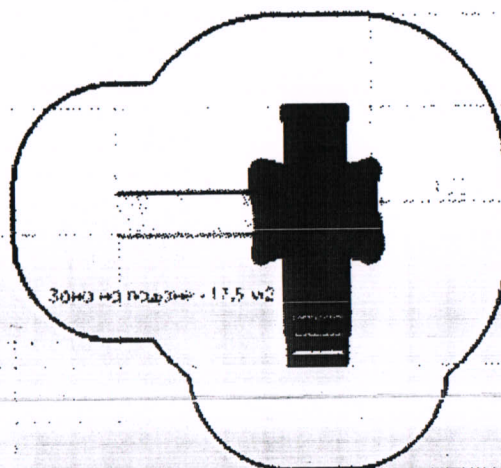
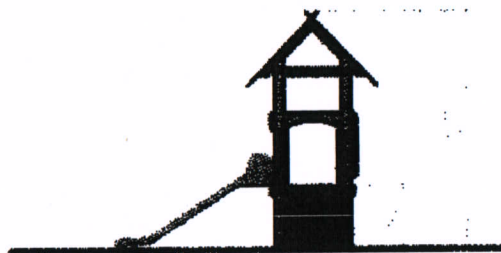
I. ТЕХНИЧЕСКА СПЕЦИФИКАЦИЯ

1. Обща характеристика

Възрастова група	до 3 год.
Максимална височина на свободно падане	60 см.
Видове игри	Катерене; пързаляне:
Препоръчителни настилки за зоната на падане	Трева, пясък, синтетична ударопоглъщаща Настилка, дървесен чипс
Стандарти на които да отговаря изделието	БДС EN1176-1, БДС EN1176-7, БДС EN1176-3, БДС EN71-3

срп

2. Габаритни размери на съоръжението и минимално пространство за разполагане



3. Използвани материали

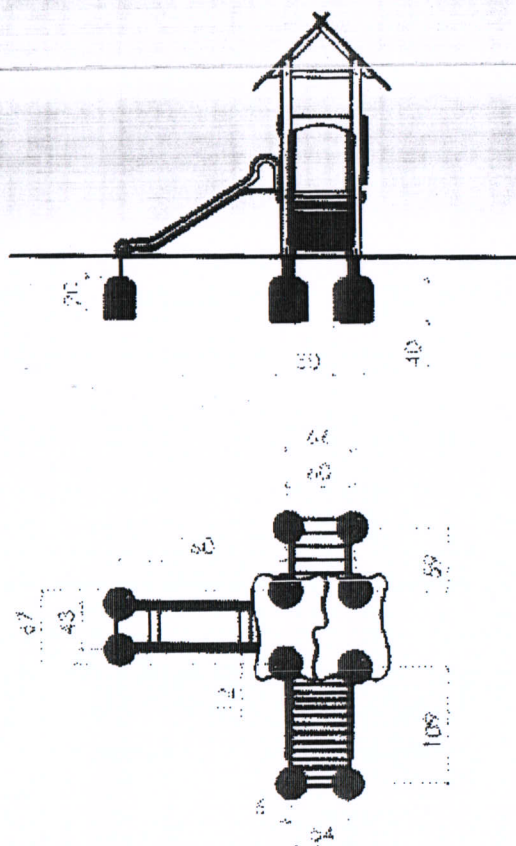
- За производството на конструктивните елементи е използвана подобрена и изсушена иглолистна дървесина с необходимите профили, с технически и експлоатационни характеристики, които съответстват на натоварванията при експлоатация на съоръженията. Конструкцията на съоръжението е проектирана съгласно изискванията на EN1176-1 както по отношение на постоянните и променливи натоварвания съобразно броя на ползвателите върху съответната площ или обем, така и по отношение на всички изисквания на този стандарт за защита срещу падане и защита срещу всички видове захващания. Конструкцията се удостоверява с конструктивно становище и Протоколи за направено техническо изпитание във вътрешнофирмени условия. Всички детайли са закръглени с радиус не по-малък от 3 мм и шлайфани, импрегнирани и трислойно лакирани с екологични акрилни лакове за външна употреба (удостоверено със сертификат за лаковите покрития). Сглобките са осъществени чрез поцинкован, метален резбови обков със скрити глави и непозволяващ разглобяване без специален инструмент. Всички останали метални части и елементи на съоръжението са защитени срещу действието на атмосферни влияния с нетоксични покрития.

11 E001

- За производството на пързалките е използван многослоен стъклопласт, устойчив на UV лъчи с необходимата якост за експлоатация от деца в указаната възрастова граница. Пързалките са гладки, леснопочивващи и нямат остри ръбове и издатини. Пързалките са придружени с необходимата Декларация за съответствие, издадена въз основа на Изпитвателен протокол от лицензирана лаборатория за съответствие на изискванията на БДС EN 71-3 („Безопасност на играчките – миграция на определени елементи“).
- Всички модули в съоръженията, в които има включени въжени елементи, се изработват от специално многожично стоманено въже $\Phi 16$ мм с необходимата полиамидна оплетка и закрепено чрез стоманен обков и алуминиеви пресови втулки (Сертификат за въжето и обкова от фирмата производител).
- Използваният за производството шперплат е с обемна водоустойчивост и трипластово покритие с акрилни лакове с UV защита.

II. Монтаж на съоръжението

Монтажа на съоръжението към съществуващия терен се извършва чрез бетонни фундаменти по посочения по-долу фундаментен план. Връзката на конструкцията на съоръжението и бетонните стъпки се осъществява чрез метални колонии със заварена армировка в зоната на стъпката и метална планка за болтови връзки към конструкцията. В случаите когато съоръжението се монтира върху съществуваща твърда настилка, която в последствие се покрива със синтетична ударопоглътяща настилка, монтажът се извършва чрез анкериране на металните закладни части, които повдигат съоръжението в зависимост от дебелината на синтетичната настилка.



III. ОБЩИ УКАЗАНИЯ ЗА ПОДДРЪЖКА НА СЪОРЪЖЕНИЕ ПЪРЗАЛКА

> Съгласно БДС EN 1176 и Наредба №1 от 12.01.2009г.-за условията и реда за устройството и безопасността на площадките за игра (бр.10/2009г. на Държавен вестник), съоръжението подлежи на постоянен, периодичен и годишен основен контрол.

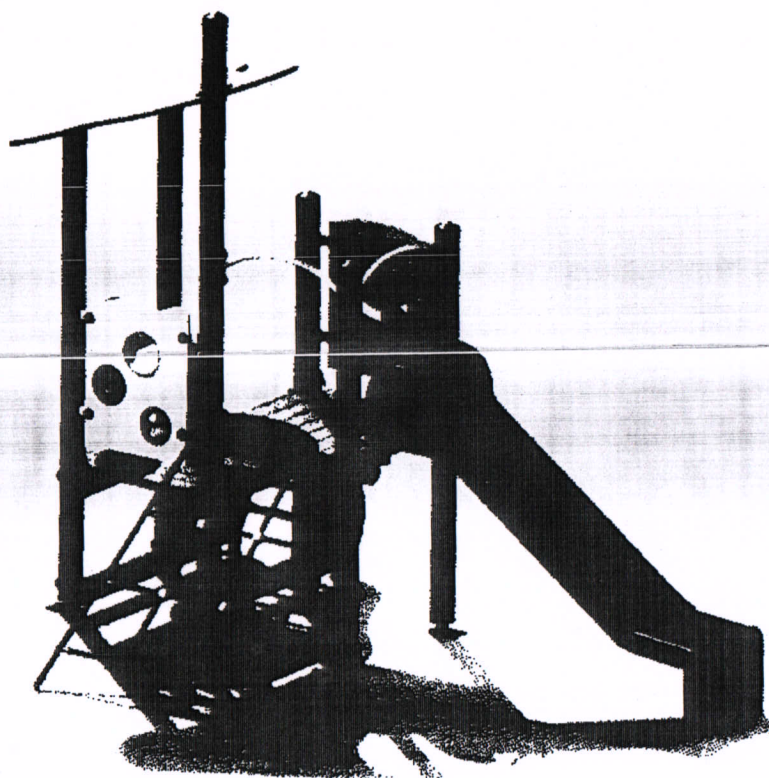
- Постоянният контрол се извършва от стопанина на площадката за игра веднъж на 7-10 дни за установяване на видими опасности.

- Периодичния контрол се извършва от стопанина на площадката за игра веднъж на 1 до 3 месеца в зависимост от интензивността на посещение на площадката. Периодичния контрол се извършва с оглед, извършване на подробна проверка на функционирането и стабилността на съоръженията за игра в резултат на тяхното износване.

- Годишният контрол се извършва с оглед пълна и подробна проверка на общото ниво на безопасност на площадката за игра спрямо изискванията на цитираната по-горе наредба.

> В случай на констатирани нередности е необходимо да се предприемат мерки за премахване на установените опасности и рискове за безопасна експлоатация на площадката за игра.

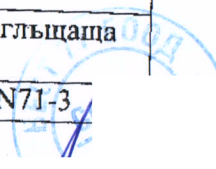
ТЕХНИЧЕСКА СПЕЦИФИКАЦИЯ ЗА КОМБИНИРАНО ДЕТСКО СЪОРЪЖЕНИЕ



I. ТЕХНИЧЕСКА СПЕЦИФИКАЦИЯ

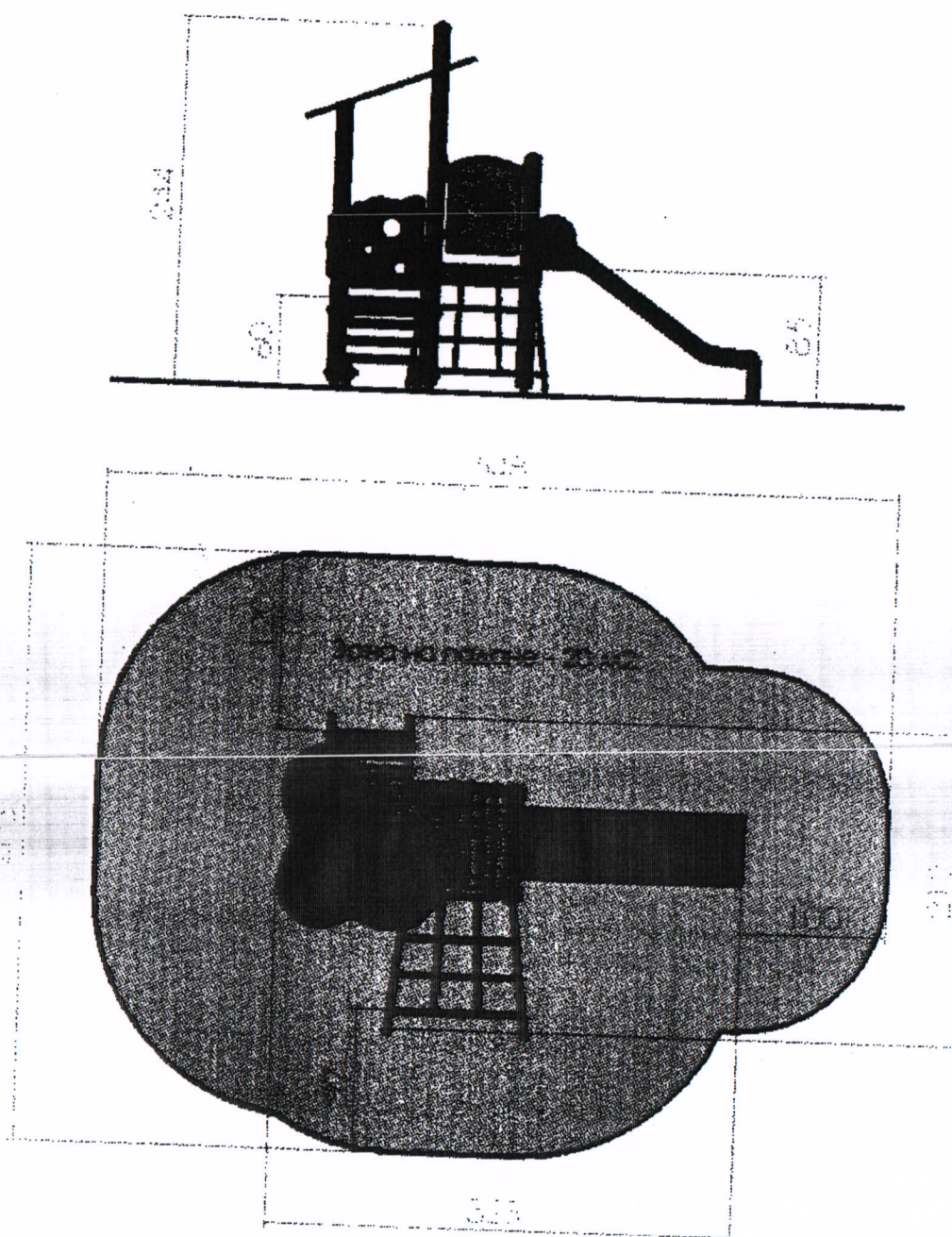
I. Обща характеристика

Възрастова група	1 до 6 год.
Максимална височина на свободно падане	85 см.
Видове игри	Катерене; пързаяне; пазене на равновесие; общуване и тематични игри
Препоръчителни настилки за зоната на падане	Трева, пясък, синтетична ударопоглъщаща настилка, дървесен чипс
Стандарти на които да отговаря изделието	БДС EN1176-1, БДС EN1176-3, EN71-3



1001

2. Габаритни размери на съоръжението и минимално пространство за разполагане



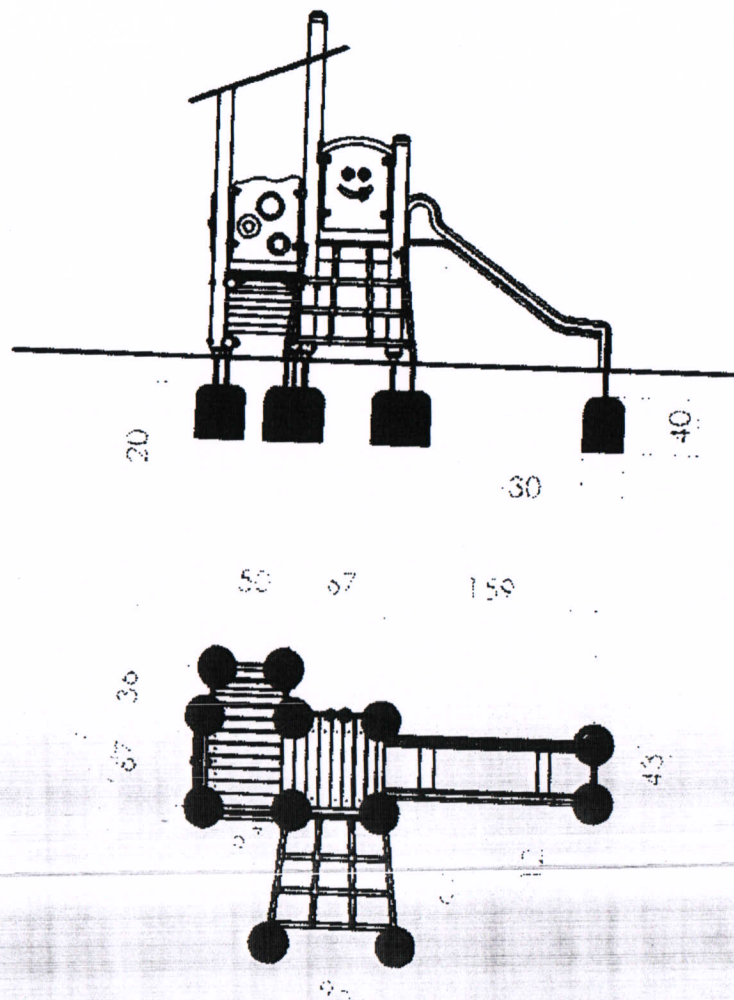
3. Използвани материали

- За производството на конструктивните елементи е използвана подобрена и изсушена иглолистна дървесина с необходимите профили, с технически и експлоатационни характеристики, които съответстват на натоварванията при експлоатация на съоръженията. Конструкцията на съоръжението е проектирана съгласно изискванията на EN1176-1 както по отношение на постоянните и променливи натоварвания съобразно броя на ползвателите върху съответната площ или обем, така и по отношение на всички изисквания на този стандарт за защита срещу падане и защита срещу

- всички видове захващания. Конструкцията се удостоверява с конструктивно становище и Протоколи за направено техническо изпитание във вътрешнофирмени условия. Всички детайли са закръглени с радиус не по-малък от 3 мм и шлайфани, импрегнирани и трислойно лакирани с екологични акрилни лакове за външна употреба (удостоверено със сертификат за лаковите покрития). Сглобките са осъществени чрез поцинкован, метален резбови обков със скрити глави и непозволяващ разглобяване без специален инструмент. Всички останали метални части и елементи на съоръжението са защитени срещу действието на атмосферни влияния с нетоксични покрития.
- За производството на тунелната пързалка е използван многослоен стъклопласт, устойчив на UV лъчи с необходимата якост за експлоатация от деца в указаната възрастова граница. Пързалките са гладки, леснопочистващи и нямат остри ръбове и издатини. Пързалките са придружени с необходимата Декларация за съответствие, издадена въз основа на Изпитвателен протокол от лицензирана лаборатория за съответствие на изискванията на БДС EN 71-3 („Безопасност на играчките – миграция на определени елементи“).
 - За производството на правата пързалка е използвана неръждаема ламарина марка 304 и обемно водоустойчив шперплат със специална обработка на кантовете за износоустойчивост. Пързалките са гладки, леснопочистващи и нямат остри ръбове и издатини. Всички модули в съоръженията в които има включени въжени елементи се изработват от специално многожично стоманено въже Ф16 мм с необходимата полиамидна оплетка и закрепено чрез стоманен обков и алуминиеви пресови втулки (Сертификат за въжето и обкова от фирмата производител).
 - Всички модули в съоръженията в които има включени въжени елементи се изработват от специално многожично стоманено въже Ф16 мм с необходимата полиамидна оплетка и закрепено чрез стоманен обков и алуминиеви пресови втулки (Сертификат за въжето и обкова от фирмата производител).
 - Използваният за производството шперплат е с обемна водоустойчивост и трипластово покритие с акрилни лакове с UV защита.

II. МОНТАЖ НА СЪОРЪЖЕНИЕТО

Монтажа на съоръжението към съществуващия терен се извършва съгласно Конструктивното становище на изделието чрез бетонни фундаменти с посочените размери или анкериране към съществуваща бетонна плоча с дебелина не по-малко от 10 см и армирана в зоната на анкериране.



III. ОБЩИ УКАЗАНИЯ ЗА ПОДДРЪЖКА НА СЪОРЪЖЕНИЕТО

> Съгласно БДС EN 1176 и Наредба №1 от 12.01.2009г.-за условията и реда за устройството и безопасността на площадките за игра (бр.10/2009г. на Държавен вестник), съоръжението подлежи на постоянен, периодичен и годишен основен контрол.

- Постоянният контрол се извършва от стопанина на площадката за игра веднъж на 7-10 дни за установяване на видими опасности.

- Периодичния контрол се извършва от стопанина на площадката за игра веднъж на 1 до 3 месеца в зависимост от интензивността на посещение на площадката. Периодичния контрол се извършва с оглед, извършване на подробна проверка на функционирането и стабилността на съоръженията за игра в резултат на тяхното износване.

- Годишният контрол се извършва с оглед пълна и подробна проверка на общото ниво на безопасност на площадката за игра спрямо изискванията на цитираната по-горе наредба.

> В случай на констатирани нередности е необходимо да се предприемат мерки за премахване на установените опасности и рискове за безопасна експлоатация на площадката за игра.

ЕООД

ТЕХНИЧЕСКА СПЕЦИФИКАЦИЯ ЗА СЪОРЪЖЕНИЕ ЛЮЛКА ВЕЗНА ТИП
„ЖИРАФИ“



I. ТЕХНИЧЕСКА СПЕЦИФИКАЦИЯ

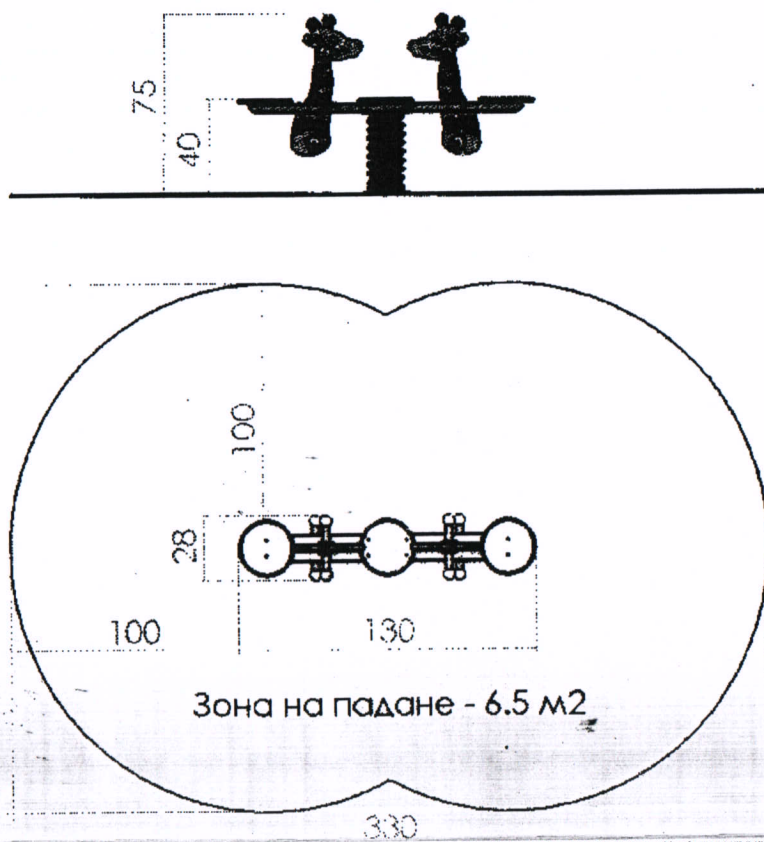
1. Обща характеристика

Възрастова група	3-12 год.
Максимална височина на свободно падане	40 см.
Видове игри	Люлесне
Препоръчителни настилки за зоната на падане	Трева, пясък, синтетична ударопоглъщаща Настилка, дървесен чипс
Стандарти на които да отговаря изделието	БДС EN1176-1, БДС EN1176-6



11

2. Габаритни размери на съоръжението и минимално пространство за разполагане



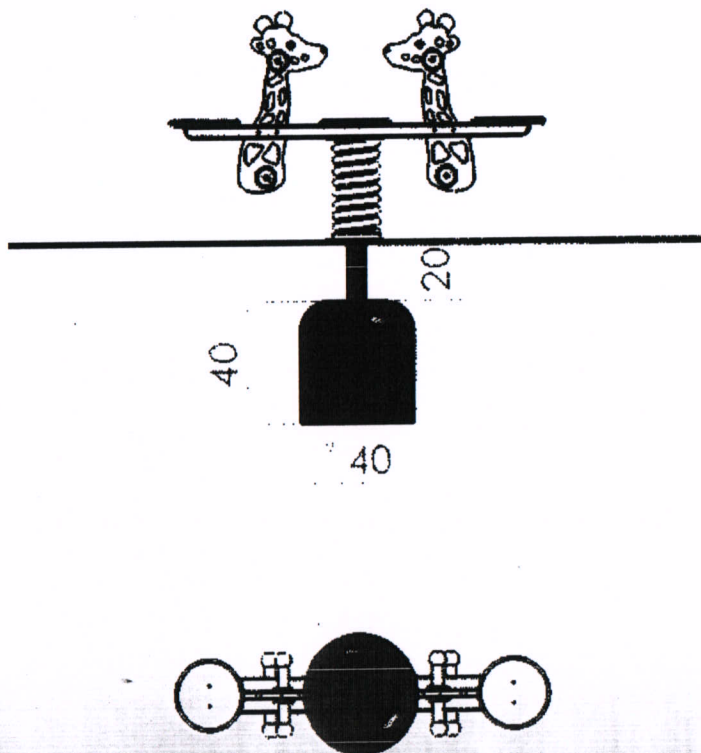
3. Използвани материали

- За производството на конструктивните елементи се използват подбрана и изсушена широколистна дървесина и стоманени планки с необходимите профили, с технически и експлоатационни характеристики, които съответстват на натоварванията при експлоатация на съоръженията. Конструкцията на съоръжението е проектирана съгласно изискванията на EN1176-1 както по отношение на постоянните и променливи натоварвания съобразно броя на ползвателите върху съответната площ или обем, така и по отношение на всички изисквания на този стандарт за защита срещу падане и защита срещу всички видове захващания. Конструкцията се удостоверява с конструктивно становище и Протоколи за направено техническо изпитание във вътрешнофирмени условия. Всички детайли са трислойно лакирани с антикорозиен грунд и екологични акрилни лакове за външна употреба (удостоверено със сертификата за лаковите покрития). Сглобките са осъществени чрез поцинкован, метален резбови обков.
- Използваният за производството шперплат е с обемна водоустойчивост и трипластово покритие с акрилни лакове с UV защита.

II. МОНТАЖ НА СЪОРЪЖЕНИЕТО

Монтажа на съоръжението към съществуващия терен се извършва чрез бетонен фундаменти с размери 40 / 40 / 40 см. Връзката на конструкцията на съоръжението и бетонните стъпки се осъществява чрез метални колони със заварена армировка в зоната на стъпката и метална планка за болтови връзки към конструкцията. В случаите когато съоръжението се монтира върху съществуваща твърда настилка, която в последствие се покрива със синтетична ударопоглещаща настилка, монтажът се извършва чрез анкериране

на металните закладни части, които повдигат съоръжението в зависимост от дебелината на синтетичната настилка.



III. ОБЩИ УКАЗАНИЯ ЗА ПОДДРЪЖКА НА СЪОРЪЖЕНИЕТО

> Съгласно БДС EN 1176 и Наредба №1 от 12.01.2009г.-за условията и реда за устройството и безопасността на площадките за игра (бр.10/2009г. на Държавен вестник), съоръжението подлежи на постоянен, периодичен и годишен основен контрол.

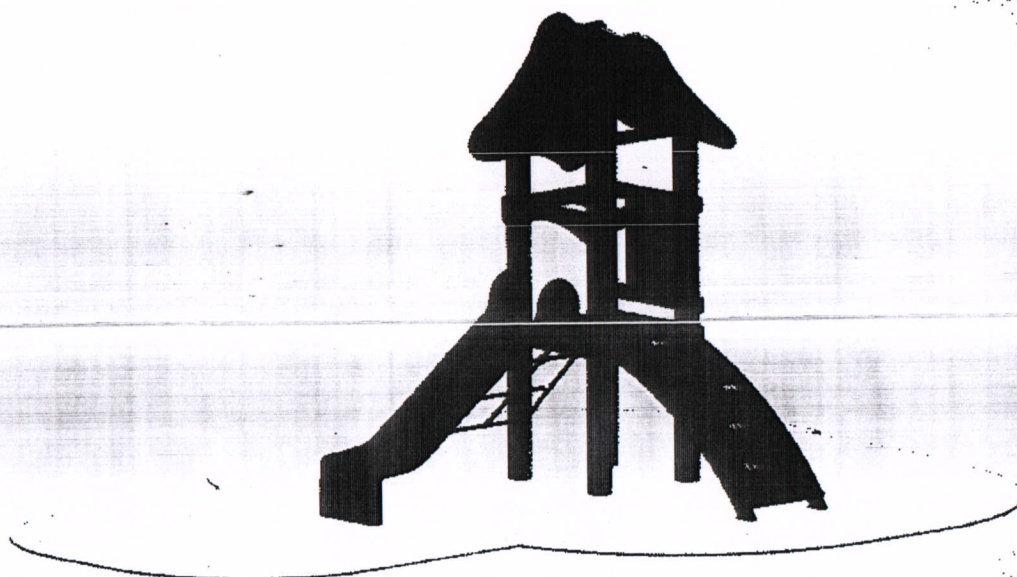
- Постоянният контрол се извършва от стопанина на площадката за игра веднъж на 7-10 дни за установяване на видими опасности.

- Периодичният контрол се извършва от стопанина на площадката за игра веднъж на 1 до 3 месеца в зависимост от интензивността на посещение на площадката. Периодичният контрол се извършва с оглед, извършване на подробна проверка на функционирането и стабилността на съоръженията за игра в резултат на тяхното износване.

- Годишният контрол се извършва с оглед пълна и подробна проверка на общото ниво на безопасност на площадката за игра спрямо изискванията на цитираната по-горе наредба.

> В случай на констатирани нередности е необходимо да се предприемат мерки за премахване на установените опасности и рискове за безопасна експлоатация на площадката за игра.

ТЕХНИЧЕСКА СПЕЦИФИКАЦИЯ ЗА КОМБИНИРАНО ДЕТСКО СЪОРЪЖЕНИЕ

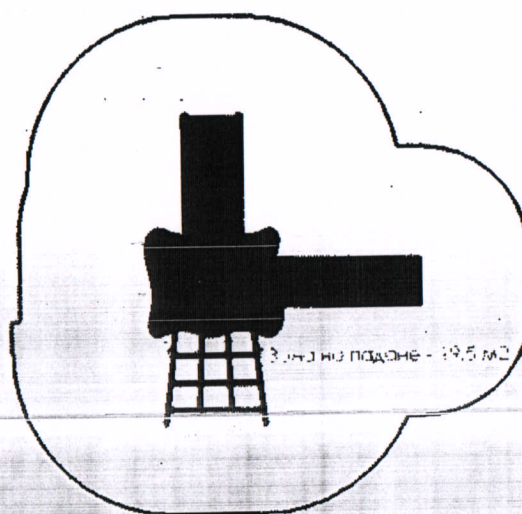


I. ТЕХНИЧЕСКА СПЕЦИФИКАЦИЯ

1. Обща характеристика

Възрастова група	2 до 6 год.
Максимална височина на свободно падане	85 см.
Видове игри	Катерене; пързаяне
Препоръчителни настилки за зоната на падане	Трева, пясък, синтетична ударопогълщаща Настилка, дървесен чипс
Стандарти на които да отговаря изделието	БДС EN1176-1, БДС EN1176-3, EN71-3

2. Габаритни размери на съоръжението и минимално пространство за разполагане



3. Използвани материали

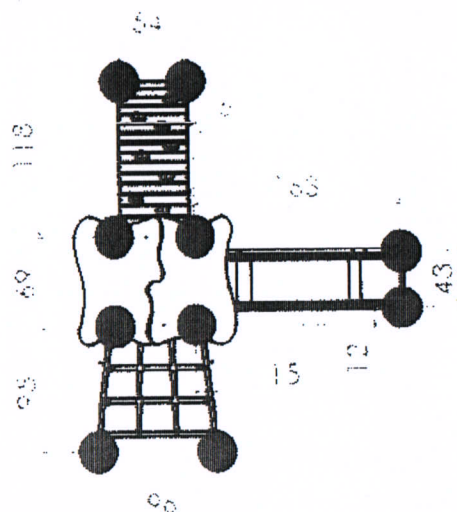
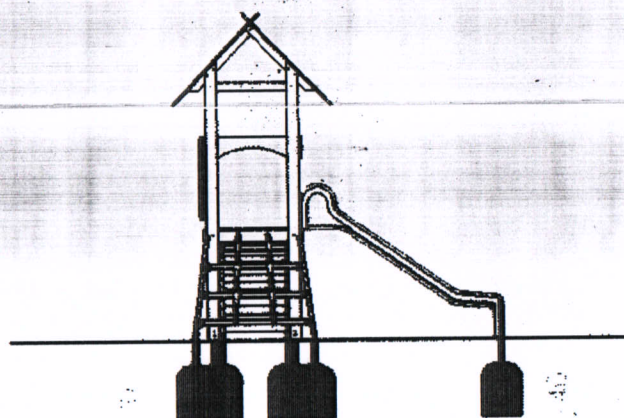
- За производството на конструктивните елементи е използвана подбрана и изсушена иглолистна дървесина с необходимите профили, с технически и експлоатационни характеристики, които съответстват на натоварванията при експлоатация на съоръженията. Конструкцията на съоръжението е проектирана съгласно изискванията на EN1176-1 както по отношение на постоянните и променливи натоварвания съобразно броя на ползвателите върху съответната площ или обем, така и по отношение на всички изисквания на този стандарт за защита срещу падане и защита срещу всички видове захващания. Конструкцията се удостоверява с конструктивно становище и Протоколи за направено техническо изпитание във вътрешнофирмени условия. Всички детайли са закръглени с радиус не по-малък от 3 мм и шлайфани, импрегнирани и трислойно лакирани с екологични акрилни лакове за външна употреба (удостоверено със сертификат за лаковите покрития). Сглобките са осъществени чрез поцинкован метален резбови обков със скрити глави и позволяващ разглобяване без специален инструмент. Всички останали метални части и елементи на съоръжението са защитени срещу действието на атмосферни влияния с нетоксични покрития.
- За производството на пързалките е използван многослоен стъклопласт, устойчив на UV лъчи с необходимата якост за експлоатация от деца в

указаната възрастова граница. Пързалките са гладки, леснопочистващи и нямат остри ръбове и издатини. Пързалките са придружени с необходимата Декларация за съответствие, издадена въз основа на Изпитвателен протокол от специализирана лаборатория за съответствие на изискванията на БДС EN 71-3 („Безопасност на играчките – миграция на определени елементи“).

- Използваният за производството шперплат е с обемна водоустойчивост и трипластово покритие с акрилни лакове с UV защита.
- Всички модули в съоръженията в които има включени въжени елементи се изработват от специално многожично стоманено въже $\Phi 16$ мм с необходимата полиамидна оплетка и закрепено чрез стоманен обков и алуминиеви пресови втулки (Сертификат за въжето и обкова от фирмата производител).

II. Монтаж на съоръжението

Монтажа на съоръжението към съществуващия терен се извършва чрез бетонни фундаменти по посочения по-долу фундаментен план. Връзката на конструкцията на съоръжението и бетонните стъпки се осъществява чрез метални колони със заварена армировка в зоната на стъпката и метална планка за болтови връзки към конструкцията. В случаите когато съоръжението се монтира върху съществуваща твърда настилка, която в последствие се покрива със синтетична ударопоглъщаща настилка, монтажът се извършва чрез анкериране на металните закладни части, които повдигат съоръжението в зависимост от дебелината на синтетичната настилка.



III. ОБЩИ УКАЗАНИЯ ЗА ПОДДРЪЖКА НА СЪОРЪЖЕНИЕ ПЪРЗАЛКА

> Съгласно БДС EN 1176 и Наредба №1 от 12.01.2009г.-за условията и реда за устройството и безопасността на площадките за игра (бр.10/2009г. на Държавен вестник), съоръжението подлежи на постоянен, периодичен и годишен основен контрол.

- Постоянният контрол се извършва от стопанина на площадката за игра веднъж на 7-10 дни за установяване на видими опасности.

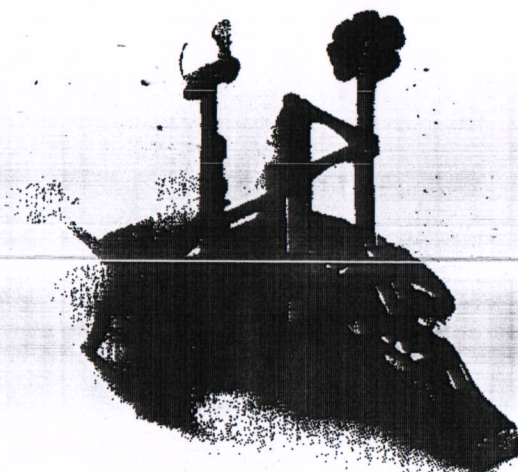
- Периодичния контрол се извършва от стопанина на площадката за игра веднъж на 1 до 3 месеца в зависимост от интензивността на посещение на площадката. Периодичния контрол се извършва с оглед, извършване на подробна проверка на функционирането и стабилността на съоръженията за игра в резултат на тяхното износване.

- Годишният контрол се извършва с оглед пълна и подробна проверка на общото ниво на безопасност на площадката за игра спрямо изискванията на цитираната по-горе наредба.

> В случай на констатирани нередности е необходимо да се предприемат мерки за премахване на установените опасности и рискове за безопасна експлоатация на площадката за игра.



ТЕХНИЧЕСКА СПЕЦИФИКАЦИЯ ЗА КОМБИНИРАНО ДЕТСКО СЪОРЪЖЕНИЕ



I. ТЕХНИЧЕСКА СПЕЦИФИКАЦИЯ

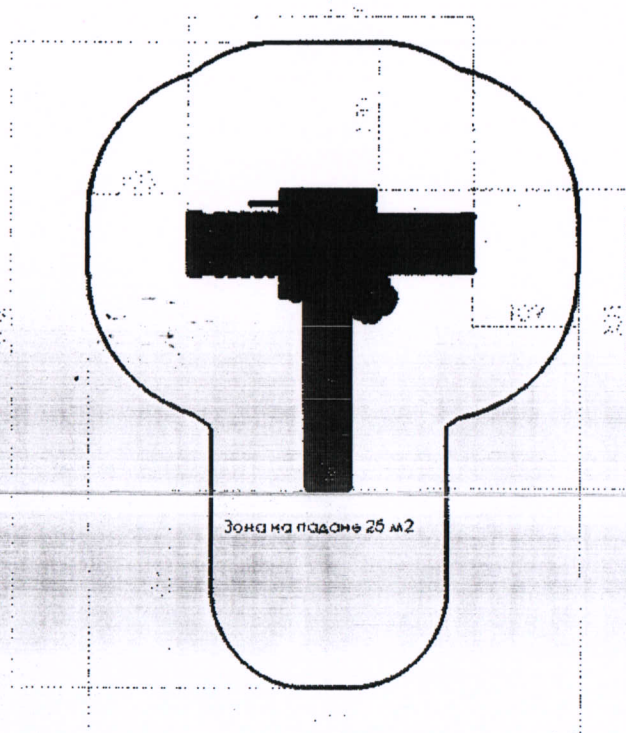
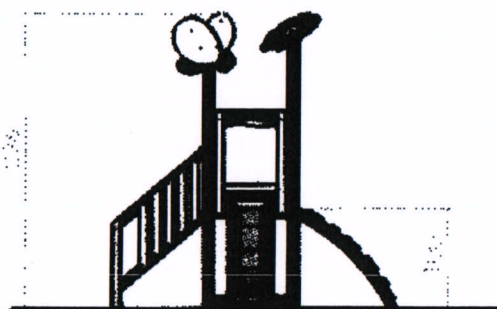
1. Обща характеристика

Възрастова група	3 до 12 год.
Максимална височина на свободно падане	100 см.
Видове игри	Катерене; пързаляне;
Препоръчителни настилки за зоната на падане	Трева, пясък, синтетична ударопогълщаща Настилка, дървесен чипс
Стандарти на които да отговаря изделието	БДС EN1176-1, БДС EN1176-3, EN71-3

1000

1

2. Габаритни размери на съоръжението и минимално пространство за разполагане



3. Използвани материали

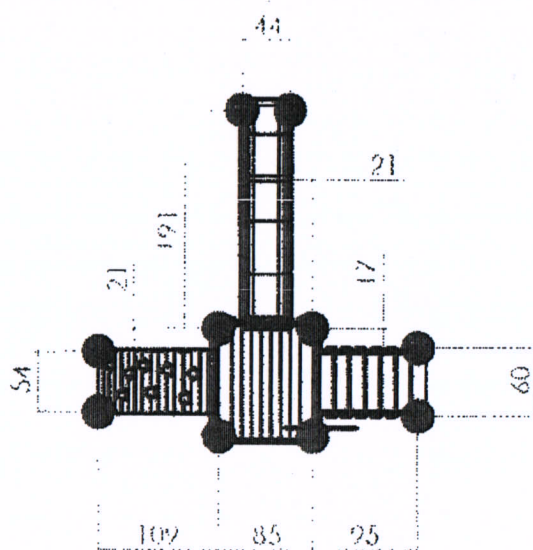
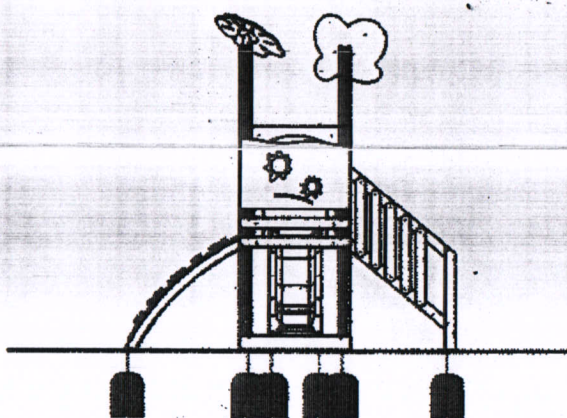
- За производството на конструктивните елементи е използвана подобрена и изсушена иглолистна дървесина с необходимите профили, с технически и експлоатационни характеристики, които съответстват на натоварванията при експлоатация на съоръженията. Конструкцията на съоръжението е проектирана съгласно изискванията на EN1176-1 както по отношение на постоянните и променливи натоварвания съобразно броя на ползвателите върху съответната площ или обем, така и по отношение на всички изисквания на този стандарт за защита срещу падане и защита срещу всички видове захващания. Конструкцията се удостоверява с конструктивно становище и Протоколи за направено техническо изпитание във вътрешнофирмени условия. Всички детайли са закръглени с радиус не по-малък от 3 мм и шлайфани, импрегнирани и трислойно лакирани с екологични акрилни лакове за външна употреба (удостоверено със сертификат за лаковите покрития). Сглобките са осъществени чрез поцинкован, метален резбови обков със скрити глави и не позволяващ разглобяване без специален инструмент. Всички останали метални части и

елементи на съоръжението са защитени срещу действието на атмосферни влияния с нетоксични покрития.

- За производството на пързалките е използван многослоен стъклопласт, устойчив на UV лъчи с необходимата якост за експлоатация от деца в указаната възрастова граница. Пързалките са гладки, леснопочистващи и нямат остри ръбове и издатини. Пързалките са придружени с необходимата Декларация за съответствие, издадена въз основа на Изпитвателен протокол от лицензирана лаборатория за съответствие на изискванията на БДС EN 71-3 („Безопасност на играчките – миграция на определени елементи“).

II. МОНТАЖ НА СЪОРЪЖЕНИЕТО

- Монтажа на съоръжението към съществуващия терен се извършва чрез бетонни фундаменти по посочения по-долу фундаментен план. Връзката на конструкцията на съоръжението и бетонните стъпки се осъществява чрез метални колони със заварена армировка в зоната на стъпката и метална планка за болтови връзки към конструкцията. В случаите когато съоръжението се монтира върху съществуваща твърда настилка, която в последствие се покрива със синтетична ударопоглъщаща настилка, монтажът се извършва чрез анкериране на металните закладни части, които повдигат съоръжението в зависимост от дебелината на синтетичната настилка.



III. ОБЩИ УКАЗАНИЯ ЗА ПОДДРЪЖКА НА СЪОРЪЖЕНИЕТО

> Съгласно БДС EN 1176 и Наредба №1 от 12.01.2009г.-за условията и реда за устройството и безопасността на площадките за игра (бр.10/2009г. на Държавен вестник), съоръжението подлежи на постоянен, периодичен и годишен основен контрол.

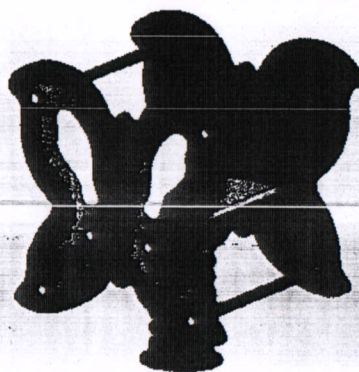
- Постоянният контрол се извършва от стопанина на площадката за игра веднъж на 7-10 дни за установяване на видими опасности.

- Периодичния контрол се извършва от стопанина на площадката за игра веднъж на 1 до 3 месеца в зависимост от интензивността на посещение на площадката. Периодичния контрол се извършва с оглед, извършване на подробна проверка на функционирането и стабилността на съоръженията за игра в резултат на тяхното износване.

- Годишният контрол се извършва с оглед пълна и подробна проверка на общото ниво на безопасност на площадката за игра спрямо изискванията на цитираната по-горе наредба.

> В случай на констатирани нередности е необходимо да се предприемат мерки за премахване на установените опасности и рискове за безопасна експлоатация на площадката за игра.

ТЕХНИЧЕСКА СПЕЦИФИКАЦИЯ ЗА СЪОРЪЖЕНИЕ : ЛЮЛКА ТИП КЛАТУШКА
„ПЕПЕРУДА“

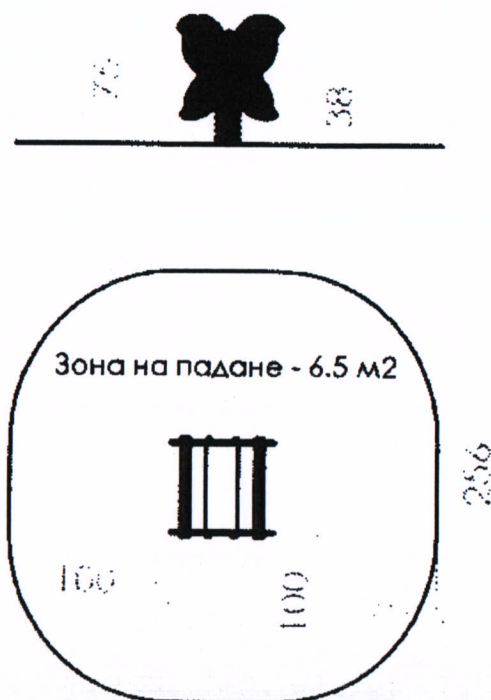


I. ТЕХНИЧЕСКА СПЕЦИФИКАЦИЯ

1. Обща характеристика

Възрастова група	До 3 год.
Максимална височина на свободно падане	38 см.
Видове игри	Люлеене, пазене на равновесие, тематични игри
Препоръчителни настилки за зоната на падане	Трева, пясък, синтетична ударопоглътща настилка
Стандарти на които да отговаря изделието	БДС EN1176-1, БДС EN1176-6

2. Габаритни размери на съоръжението и минимално пространство за разполагане



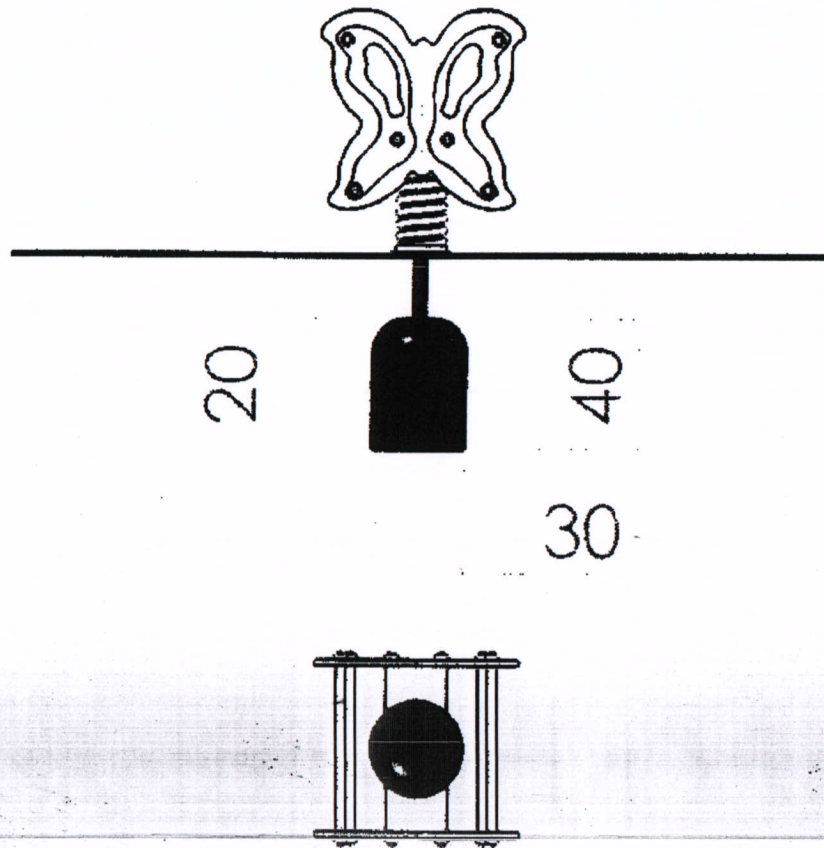
3. Използвани материали

- Конструкцията на съоръжението е проектирана съгласно изискванията на EN1176-1 както по отношение на постоянните и променливи натоварвания, така и по отношение на всички изисквания на този стандарт за защита срещу падане и защита срещу всички видове захващания. Конструкцията се удостоверява с конструктивно становище и Протоколи за направено техническо изпитание във вътрешнофирмени условия. Всички детайли са закръглени с радиус не по-малък от 3 мм и шлайфани, импрегнирани и трислойно лакирани с екологични акрилни лакове за външна употреба (удостоверено със сертификат за лаковите покрития). Сглобките са осъществени чрез поцинкован, метален резбови обков със скрити глави и не позволяващ разглобяване без специален инструмент. Всички останали метални части и елементи на съоръжението са защитени срещу действието на атмосферни влияния с нетоксични покрития. Носещата пружина на клатушките е закрепена стабилно към металния фундамент и седалката на люлката. Покритието на пружината е прахово и устойчиво на атмосферни условия. Пружините са придружени със сертификат за качество от завода производител. Алуминиевите тръби, служещи за захващане и облегалка са покрити с каучук.
- Използваният за производството шперплат е с обемна водоустойчивост и трипластово покритие с акрилни лакове с UV защита.

II. МОНТАЖ НА СЪОРЪЖЕНИЕТО

Монтажа на съоръжението към съществуващия терен се извършва чрез бетонни фундаменти. Връзката на конструкцията на съоръжението и бетонните стъпки се осъществява чрез метални колони със заварена армировка в зоната на стъпката и метална планка за болтови връзки към конструкцията. В случаите когато съоръжението се монтира върху съществуваща твърда настилка, която в последствие се покрива със синтетична

ударопоглъщаща настилка, монтажът се извършва чрез анкериране на металните закладни части, които повдигат съоръжението в зависимост от дебелината на синтетичната настилка.



III. ОБЩИ УКАЗАНИЯ ЗА ПОДДРЪЖКА НА СЪОРЪЖЕНИЕТО

> Съгласно БДС EN 1176 и Наредба №1 от 12.01.2009 г.-за условията и реда за устройството и безопасността на площадките за игра (бр.10/2009г. на Държавен вестник), съоръжението подлежи на постоянен, периодичен и годишен основен контрол.

- Постоянният контрол се извършва от стопанина на площадката за игра веднъж на 7-10 дни за установяване на видими опасности.

- Периодичният контрол се извършва от стопанина на площадката за игра веднъж на 1 до 3 месеца в зависимост от интензивността на посещение на площадката. Периодичният контрол се извършва с оглед, извършване на подробна проверка на функционирането и стабилността на съоръженията за игра в резултат на тяхното износване.

- Годишният контрол се извършва с оглед пълна и подробна проверка на общото ниво на безопасност на площадката за игра спрямо изискванията на цитираната по-горе наредба.

> В случай на констатирани нередности е необходимо да се предприемат мерки за премахване на установените опасности и рискове за безопасна експлоатация на площадката за игра.